

Kad se vozite cestom ili putujete vlakom pogled na krajolik često ometa prizor obrasle vegetacije na rubu prometnica i nasipa. Vrlo često cijena održavanja takve divlje vegetacije previsoka je za uvrštavanje u programe održavanja te se uklanja tek kada izravno ometa prometnice granjem ili u slučaju izvrtanje stabala. U većini slučajeva jedino sredstvo rada kojim se može riješiti ovaj problem je motorna pila. Jednom kada se drvo posiječe nastaje novi problem, što učiniti s otpadom, neprimjereno ga je ostaviti na mjestu rada, preskupo dizati i odvoziti, a očigledno se ne može spaliti niti ukopati

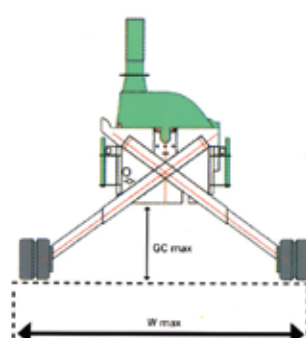
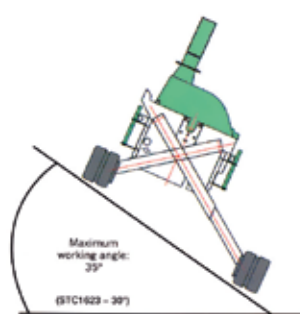
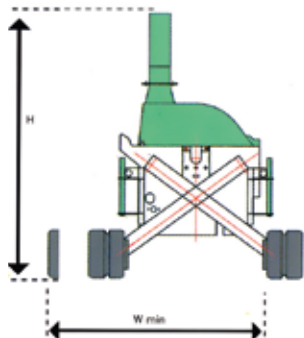


Stabilnost i pouzdanost na najtežim terenima SafeTrak19-28 i MultiTask 120

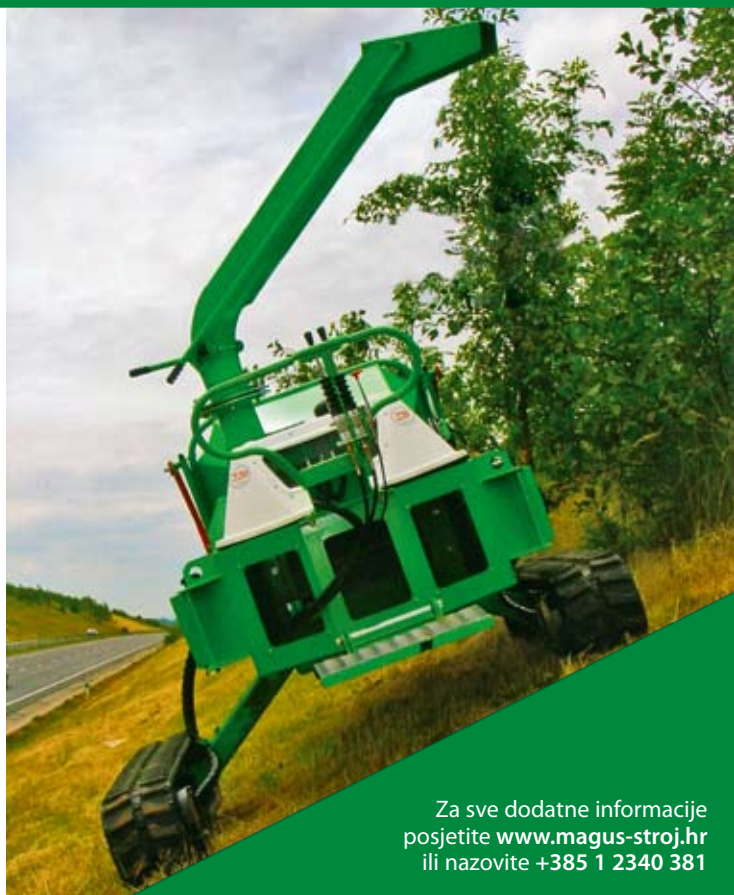
Najuspješniji predstavnici GreenMech-ovog "SAFETrak" patentiranog sistema proširivih gusjenica su sjekač drvene mase ST19-28 i multifunkcionalni stroj (malcer) MultiTask 120. Prednosti ovog jedinstvenog sistema i strojeva su pristup teškim terenima i sigurnost na nagibima do 35°. Kao znak kvalitete govori činjenica da Deutsche Bahn AG (Njemačke željeznice) posjeduju preko 160 ovakvih strojeva.

Zato je sjekač drvene mase jedini odgovor, jer će smanjiti volumen materijala u sitnu sjecku koja se može raspršiti i ostaviti da istrune. Uobičajeni sjekači drvene mase u obliku prikolice nemaju problema na ravnim terenima, ali su ozbiljno limitirani kada je pristup ograničen i kada su otežani uvjeti na terenu, stoga se sve više ljudi opredjeljuje na samohodne

sjekače na gusjenicama koji omogućuju korisniku pristup materijalu i obradu na licu mjesta. Iako, većina gusjeničara koji se baziraju na sličnom principu kao minibažeri, imaju dva nerazdvojiva problema, limitiran razmak visine od tla što znači da se lako zaglave u blatu ili da ne mogu prijeći preko kamenja ili panjeva, i lošu stabilnost na nagibima što je vrlo ozbi-



ljan sigurnosni problem. Prvobitno, GreenMech je imao isti problem, sve do usputnog komentara ne jednog od demonstracija koji je potaknuo ideju o neovisno proširivim (teleskopskim) gusjenicama. To je značilo ne samo da se izdizanjem gusjenica dobije veći razmak od tla, nego i proširenjem jedne, a ostavljanjem druge



Za sve dodatne informacije posjetite www.magus-stroj.hr ili nazovite +385 1 2340 381

gusjenice u početnoj poziciji, stroj može sigurno raditi i na nagibima do 35°. Ovaj patentirani koncept rezultirao je mnogim ugovorima s tvrtkama diljem Europe izdvajajući GreenMech SafeTrak strojeve kao njihov jedini izbor.

“Safe-Trak” Tehnologija

Potpuno neovisne prilagodljive noge gusjenica mogu se podići ili spustiti ovisno o zahtjevima terena. Podizanjem gusjenica postiže se veliki razmak od tla što omogućuje nesmetano zaobilazanje prepreka. Proširenjem jedne noge gusjenice osigurava se stabilnost pri prelasku nagiba od 35°.

SAFE-Trak 19-28 koristi inovativni, patentirani sistem proširivih gusjenica koje se mogu neovisno proširiti do 600mm i tako omogućuje veliki razmak od tla te ima sposobnost sigurnog pristupa najtežim terenima. Također širenjem samo jedne gusjenice mogu se potpuno sigurno savladavati kosine, što omogućuje sjekaču pristup materijalu za obradu, eliminirajući tako potrebu za dovlačenjem materijala do sjekača. Dvostruki sistem pumpi kapaciteta 90 l/min osigurava brzinu

vožnje do 6km/h. Utovarni otvor veličine 19x28 cm omogućuje stroju SAFE-Trak19-28 performanse koje daleko nadmašuju sve druge 19 centimetarske sjekače, stavljajući ga tako u posebnu klasu. Stroj ima sve standardne karakteristike koje se očekuju od GreenMech sjekača te potpuno električni sustav kontrole koji koristi najnoviji RDS „chipper plus“ kontroler na upravljačkom (stražnjem) dijelu stroja za korisnikovo lakše upravljanje; za potpunu sigurnost, kontroler se može smjestiti ispod upravljačke



TABLICA 1. Proizvodni program


	Kapacitet	Snage motora	Radne težine
Profi-mali sjekač	100 mm	14-18 KS	195 kg
Sjekač-Prikolica	130-220 mm	20-50 KS	750-1600 kg
Sjekač-Gusjeničar	160-220 mm	34-50 KS	1100-2000 kg
Priključak za traktore	100-220 mm	-	195-860 kg
Multi task (malčer)	100 mm	120 KS	5000 kg
Eco-Combi	150 mm / 50 mm	35 KS	1200 kg

platforme kad stroj nije u upotrebi. Također vožnja stroja je posebno regulirana ručicom gasa na upravljačkom dijelu stroja. Stroj se isporučuje s Kubota dizelskim motorom od 50 KS i zamašnjakom sa 4 „Disc-Blade“ oštrice.

Multi Task 120

Impresioniranost kupaca “Safe-Trak” sistemom nagnalo je stručni tim GreenMech-a na dizajniranje stroja koji će s lakoćom uklanjati vegetaciju staru 3-4 godina na pristupačnim terenima. Prvobitna specifikacija MultiTask stroja, tražena od „Deutche Bahn“ (Njemačke željeznice), bila je stroj na gusjenicama koji će u potpunoj sigurnosti raditi na nagibima, sjeći i malčirati vegetaciju do 100 mm, a pri tome osigurati operateru rad u sigurnoj i komfornoj kabini. Ovaj jedinstveni stroj dizajniran je s priključnom pločom na koju se mogu priključiti svi standardni priključci (princip “skid steer”), što mu omogućuje široki raspon djelovanja a time i uštedu novca. MultiTask pokreće snažni 120KS Deutz motor, patentirani “Safe-Trak” sistem omogućuje rad u potpunoj sigurnosti pri nagibima od 35° održavajući sjedalo operatera



u ravnoj poziciji. Kontroliran inovativnim Parker IQAN rješenjima (kontroler hidrauličnih pumpi) koja omogućuju veliki raspon funkcija kojima se upravlja ručicama unutar kabine, što rezultira sigurnim i efikasnim upravljanjem MultiTask 120. Dodatna IQAN funkcija automatske vožnje, koja se ponaša kao sustav sličan tempomatu, usporava stroj ukoliko je prisutno veće opterećenje ili, obratno, ubrzava i povećava efikasnost ukoliko su lakši uvjeti rada. Opcionalno moguća ugradnja daljinske dijagnostike što omogućava korisniku trenutnu podršku gdje god se nalazio. Kompaktna konstrukcija MT120 i raznolikost upotrebe znače maksimalnu prilagodljivost projektnu u planiranju i na terenu. 

Tehnički detalji

Dužina (bez priključaka) cca.	3400mm
Širina (bez priključaka) cca.	1548mm
Visina cca.	2600mm
Težina (bez priključaka) ca.	4880kg